



1:14 3-Achs Kofferauflieger Ver. III
weiß

1:14 3-Axle Semi-Trailer Ver.III
white

Optionales Zubehör / Optional Accessories

500907071	Lichtset f. 7-Kammerleuchten/ 7-section light set for light chamber
500907387	7,2V 7 Kammer LED-Platine Uni/ 7,2V LED-PCB 7 Section taillight
500907651	1:14 Palettenkasten Stahl m. Paletten / 1:14 Trailer palette case w. Paletts
500907645	1:14 Alu Aufliegerlufttanks / 1:14 Trailer Air-Tank
500907218	Sattelstützen angetrieben / Support legs motorized
500907199	Getriebe Motor Sattelstütze/ Gear box motor Support legs
500907646	Spritzschutz Auflieger / 1:14 Trailer Splash guard

Farben

300087044	Grundierung weiß Fein Metall & Kunststoff 180ml / metall & plastic primer fine white 180ml
300087064	Grundierung grau Fein Metall & Kunststoff 180ml / metall & plastic primer fine gray 180ml
300085017	TS-17 Aluminium-Silber 100ml/ TS-17 Aluminium-Silver 100ml
300085042	TS-42 Hell Gun Metall seidenmatt 100ml / TS-42 Light Gun Metal semigloss- 100ml
300085029	TS-29 Schwarz seidenmatt 100ml/ TS-29 black semigloss 100ml

ERST LESEN DANN BAUEN

Vor dem Zusammenbauen schauen Sie sich gründlich die Bauanleitung an. Um Ärger zu vermeiden und um das Produkt gut fertigzustellen, folgen sie die Schritte der Anleitung.

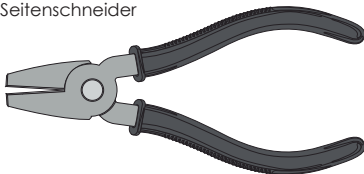


READ BEFORE ASSEMBLY

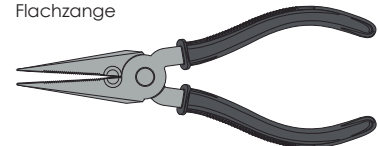
Study and understand the instructions thoroughly before beginning assembly. To prevent trouble and finish the product with good performance, it is important to assemble each step exactly as shown.

TOOLS REQUIRED BENÖTIGTE WERKZEUGE

Side cutter
Seitenschneider



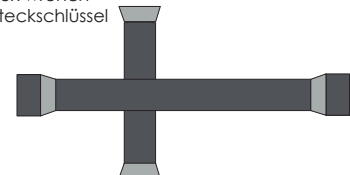
Long nose pliers
Flachzange



Hex wrench (Size 1,5 mm; 2 mm; 2,5mm 3mm)
Sechskant-Steckschlüssel (Größe 1,5 mm; 2mm; 2,5mm; 3mm)



Box wrench
Steckschlüssel



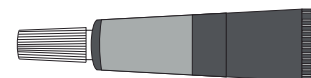
Screwdriver (Size small)
Schraubenzieher (Größe klein)



Modeling knife
Modelliermesser



Grease
Fett



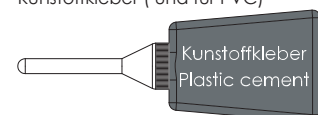
Thread lock
Schraubensicherungslack



Instant cement (CA)
Sekundenkleber (CA)



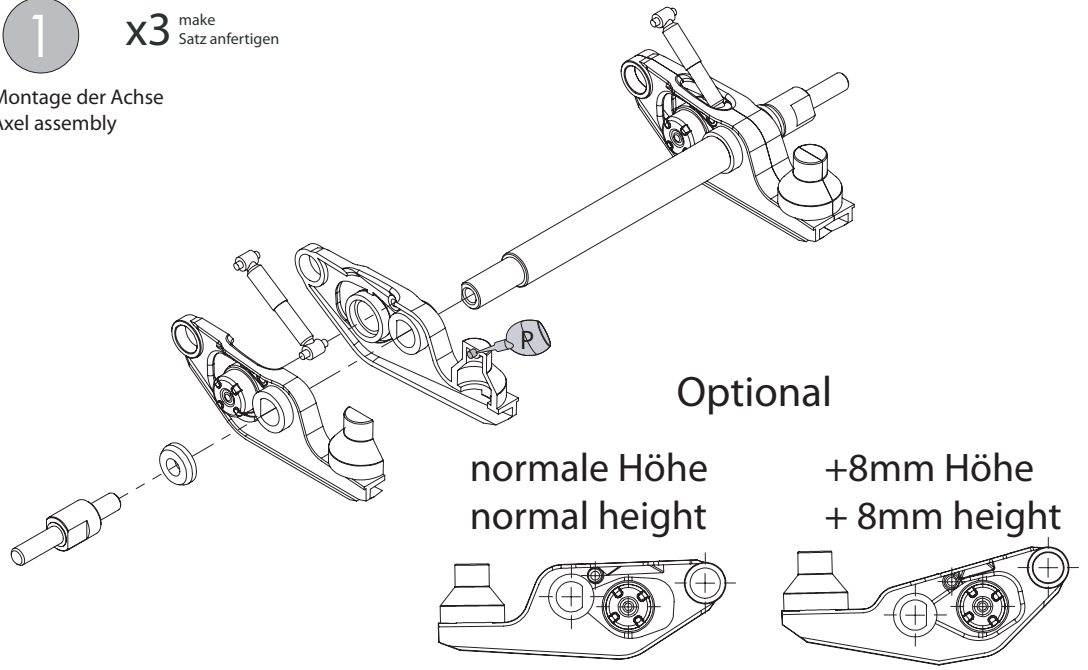
Plastic cement (and for PVC)
Kunststoffkleber (und für PVC)




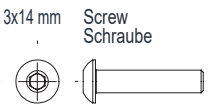
A 1 ~ 19
BAG A
BEUTEL A

1 x3 make Satz anfertigen

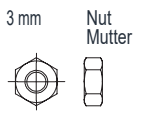
Montage der Achse
 Axle assembly



 Apply plastic cement to the place shown by this mark.
 Auf die mit dieser Markierung angegebenen Stellen Plastikkleber auftragen.



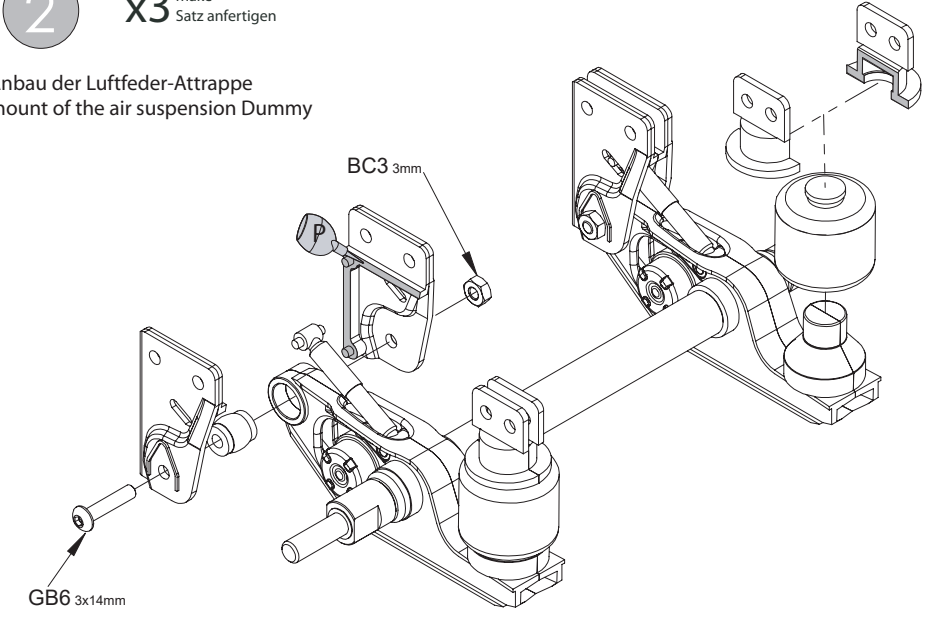
GB6 x6



BC3 x6

2 x3 make Satz anfertigen

Anbau der Luftfeder-Attrappe
 mount of the air suspension Dummy

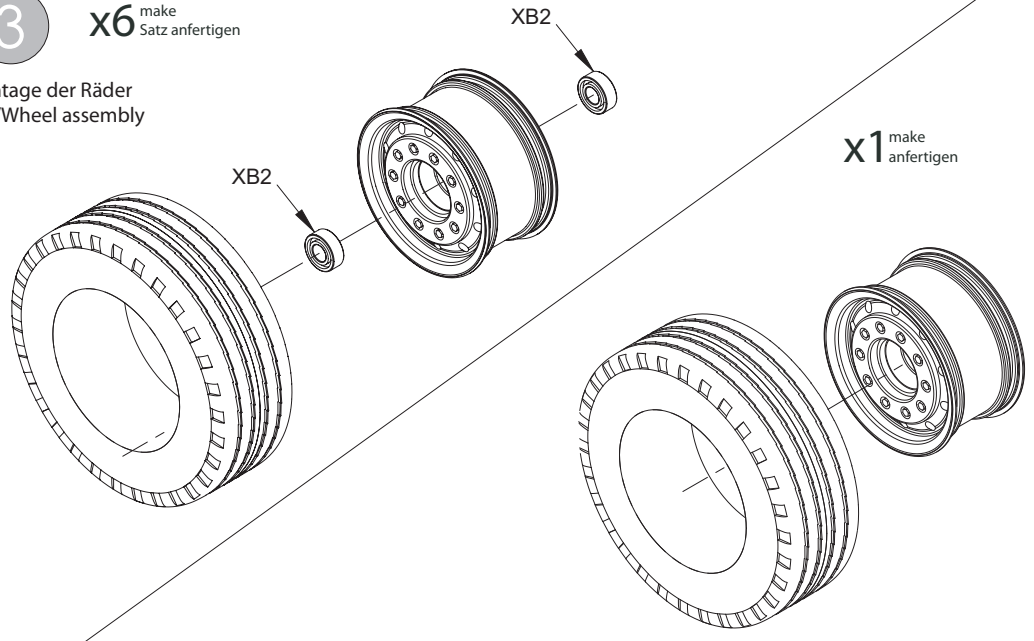


Ball bearing Kugellager

XB2 x12

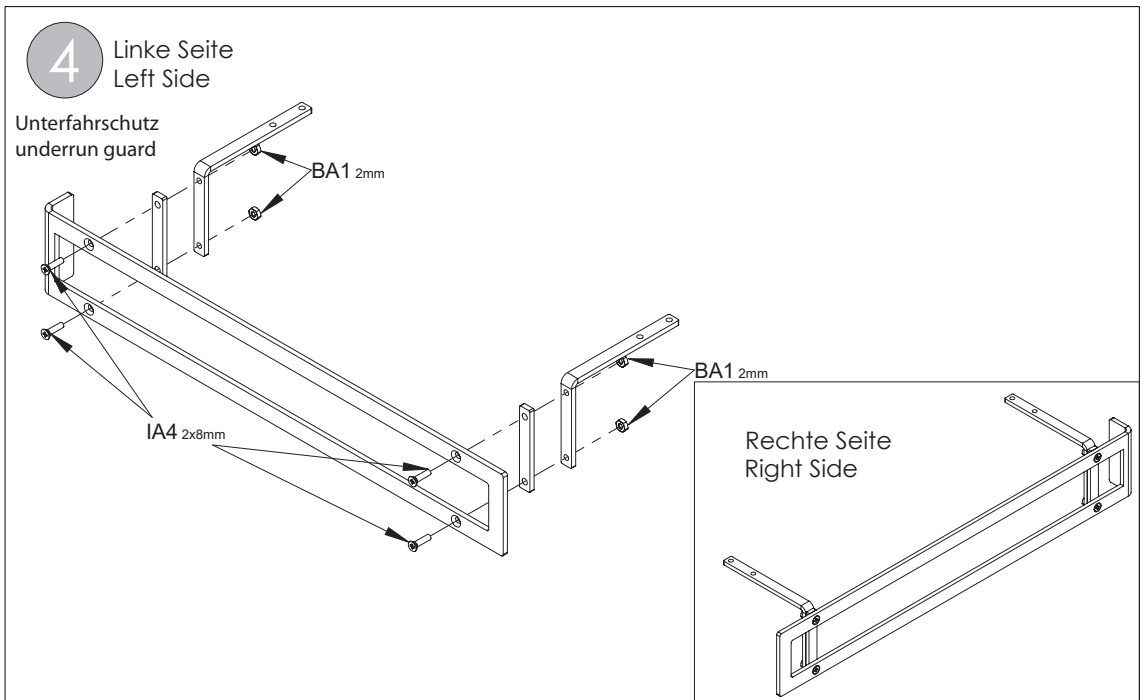
3 x6 make Satz anfertigen

Montage der Räder
 Tire/Wheel assembly



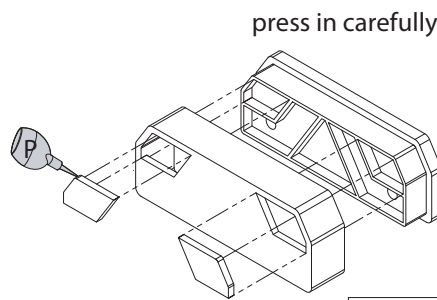
x1 make anfertigen

- 2 mm Nut Mutter
- BA1 x 8
- 2x8 mm Screw Schraube
- IA4 x 8



5 x2 make
Satz anfertigen

Rückleuchten
Rear taillights

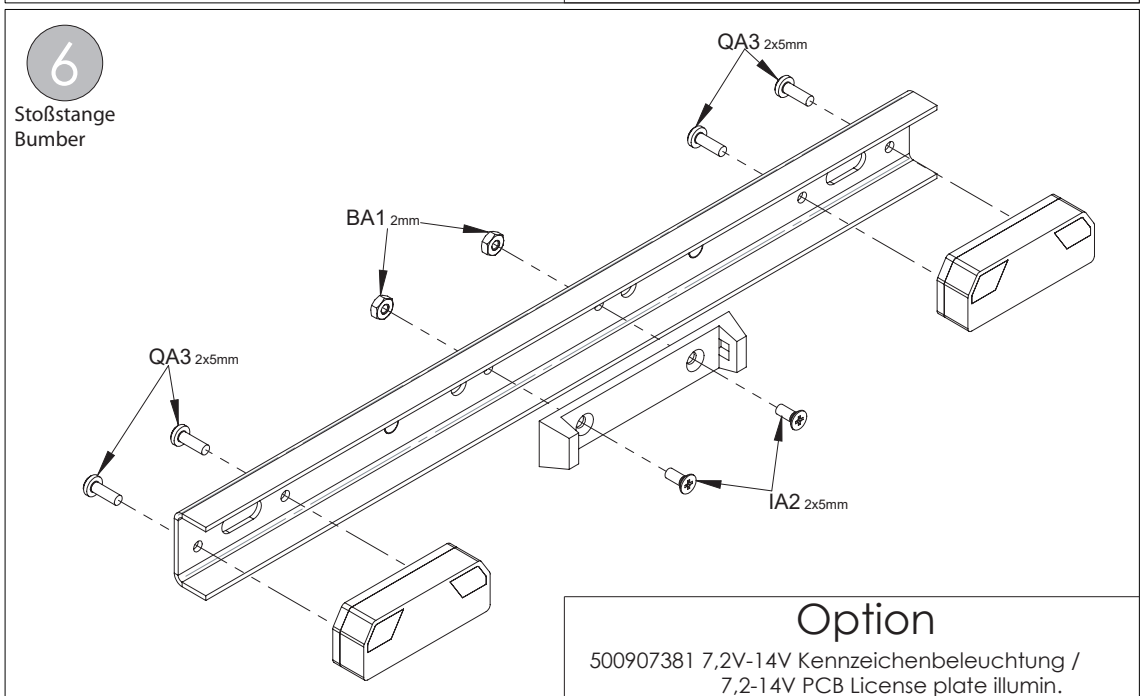


Tip:
verkleben
glue in

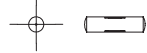
Option

- 500907071 Trailer 7-Kammer Beleuchtungssatz / Carson SemiTrailer Light Unit 7 sect.
- 500907387 7-Kammer Beleuchtungsplatine 7,2 Volt / 7,2V LED-PCB 7-Section taillight
- 500907388 7-Kammer Beleuchtungsplatine 12 Volt / 12V LED-PCB 7-Section taillight

- 2 mm Nut Mutter
- BA1 x 2
- 2x5 mm Screw Schraube
- QA3 x 4
- 2x5 mm Screw Schraube
- IA2 x 2



2x8 mm Kerbstift
groove pin

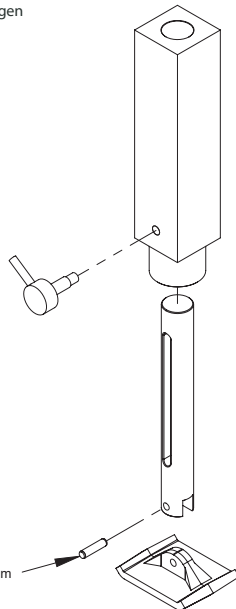


RA4 x2

7

x2 make
Satz anfertigen

Aufliegerstützen
Support Legs



RA4 2x8mm

Option: 500907218

Aufliegerstützen elektrisch
angetrieben

motorized Support legs

Option: 500907199

Getriebemotor Auflieger-
stützen (2 x benötigt)

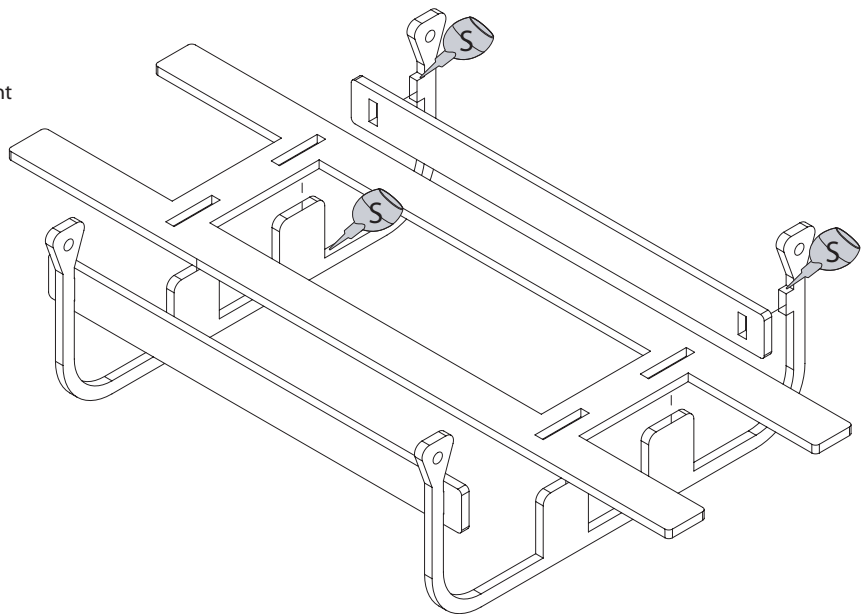
Gearboxed motor for
motorized support legs
(2 pcs required)



Apply instant cement
to the place shown
by this mark.
Auf die mit dieser Markierung
angegebenen Stellen
Sekundenkleber auftragen.

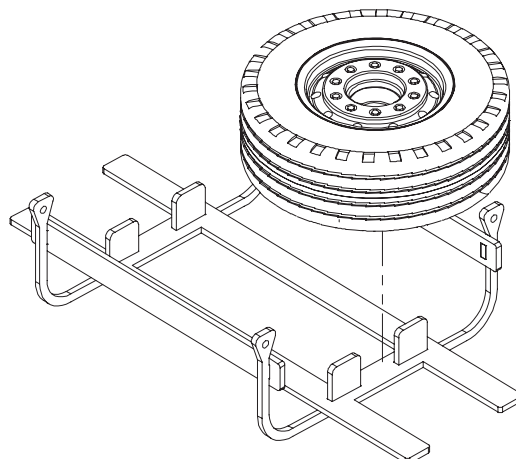
8

Reserveradhalter
Spare wheel mount



9

Reserveradhalter
Spare wheel



1x6 mm Parallel pin
Zylinderstift



LZ3 x 10

1x8 mm Parallel pin
Zylinderstift

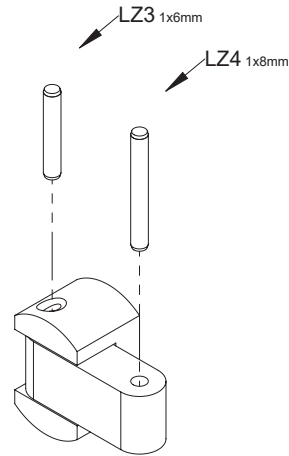


LZ4 x 10

10 x10

make
Satz anfertigen

Türscharniere
Door hinge



3x1,5 mm Magnet
Magnet

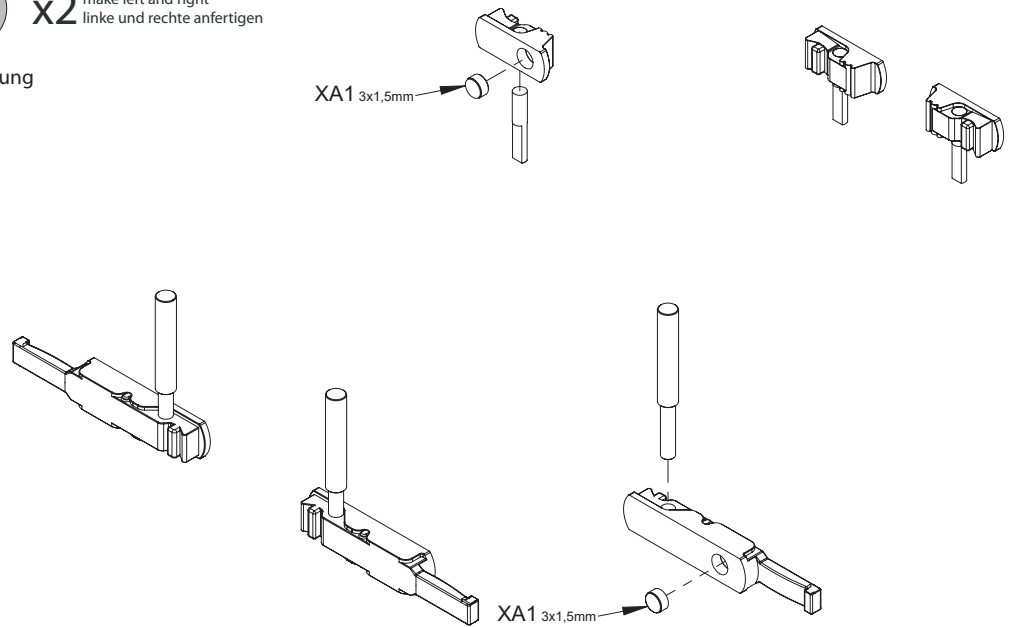


XA1 x 8

11 x2

make left and right
linke und rechte anfertigen

Verriegelung
locking

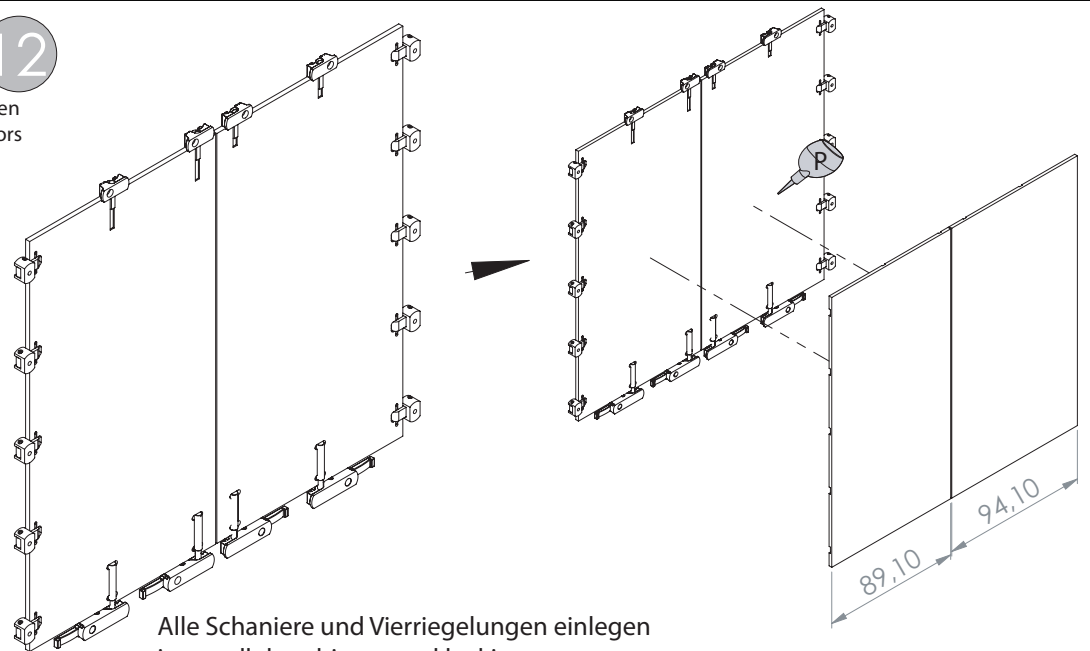


Apply plastic cement
to the place shown
by this mark.


Auf die mit dieser Markierung
angegebenen Stellen Plastik-
kleber auftragen.

12

Türen
Doors

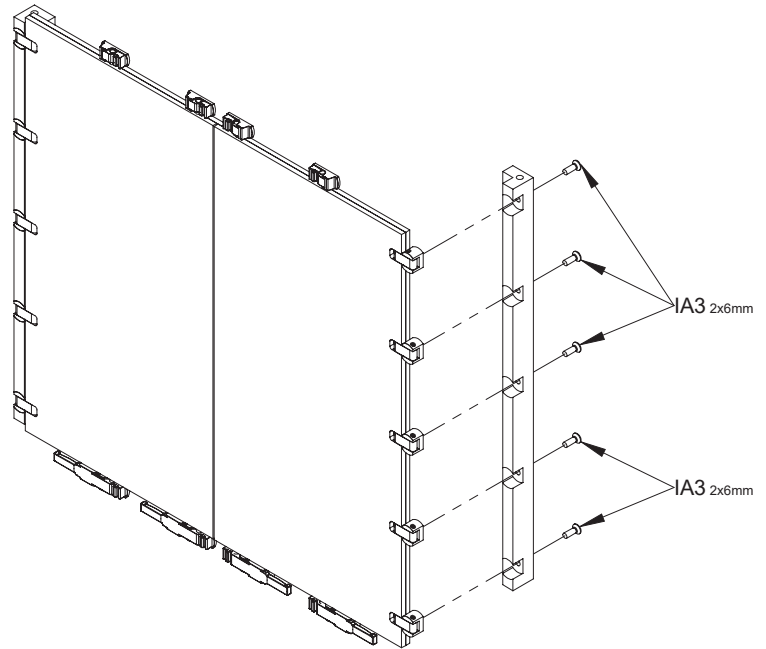




Alle Scharniere und Verriegelungen einlegen
insert all door hinges and lockings

2x6 mm Screw Schraube

 IA3 x 10

13

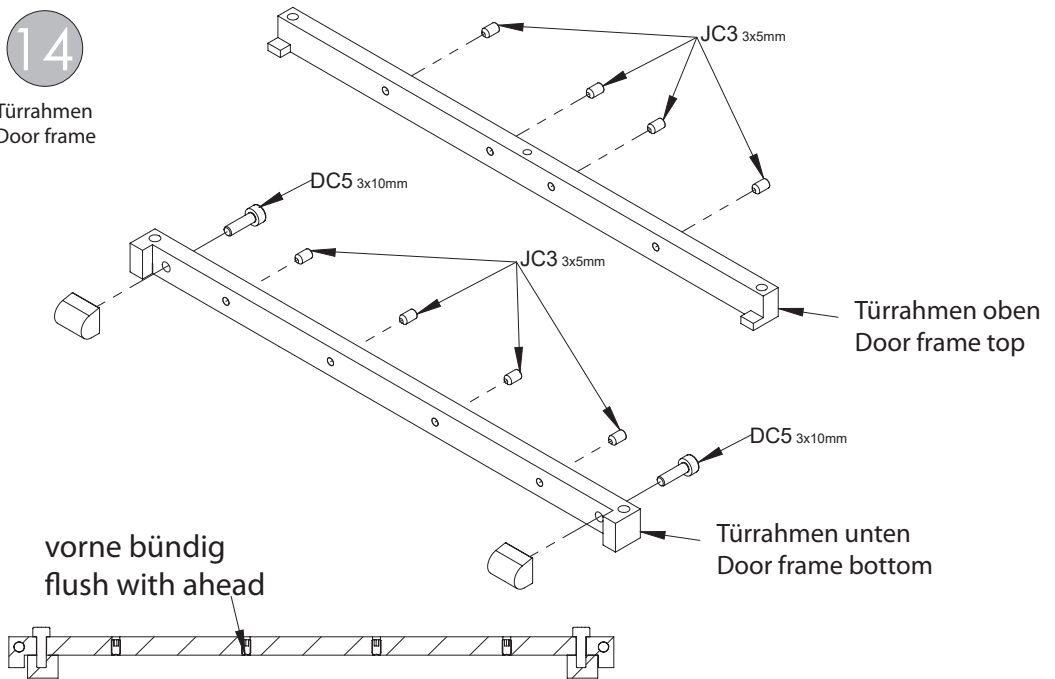
Türrahmen
 Door frame





3x5 mm Screw Schraube

 JC3 x 8
 3x10 mm Screw Schraube

 DC5 x 2

14

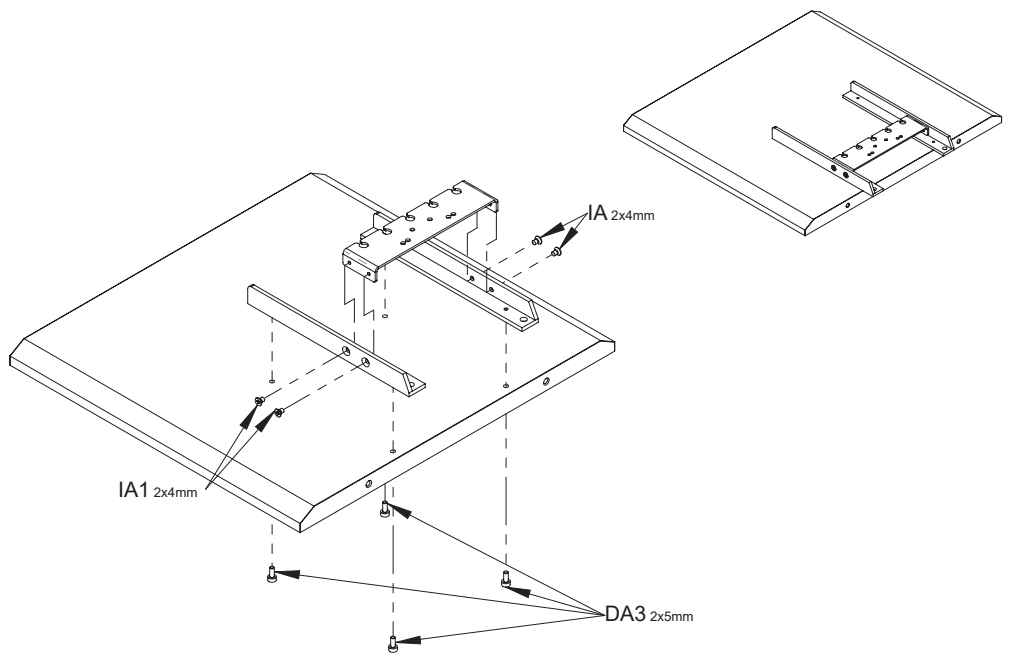
Türrahmen
 Door frame



2x4 mm Screw Schraube

 IA1 x 4
 2x5 mm Screw Schraube

 DA3 x 4

15

Frontplatte
 front plate



3x6 mm Screw Schraube



FC2 x 10

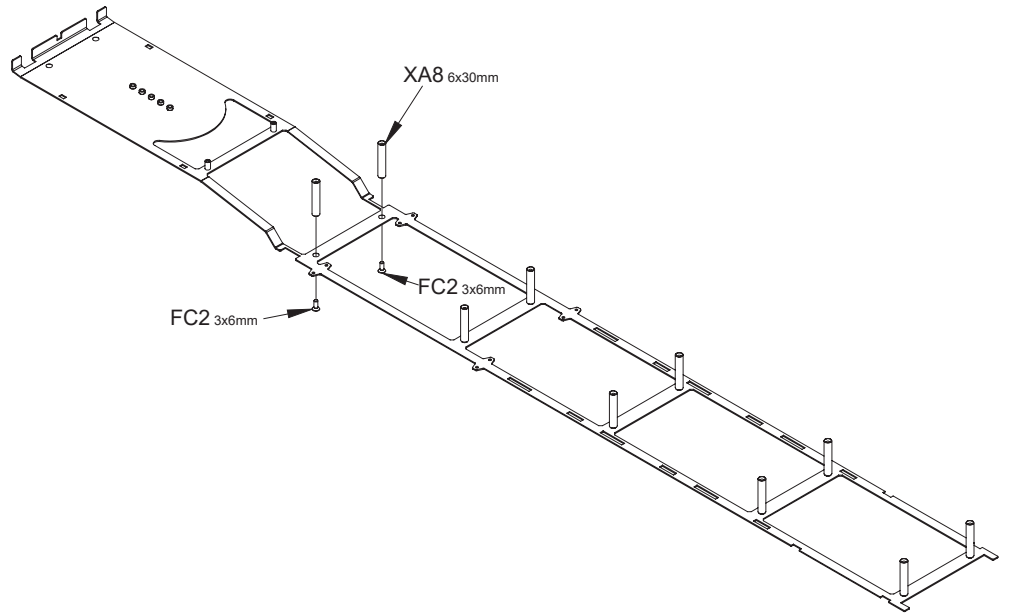
6x30 mm



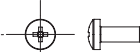
XA8 x 10

16

Bodenplatte base plate



2x5 mm Screw Schraube



QA3 x 8

2 mm Nut Mutter

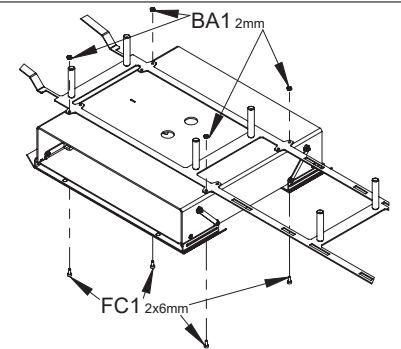
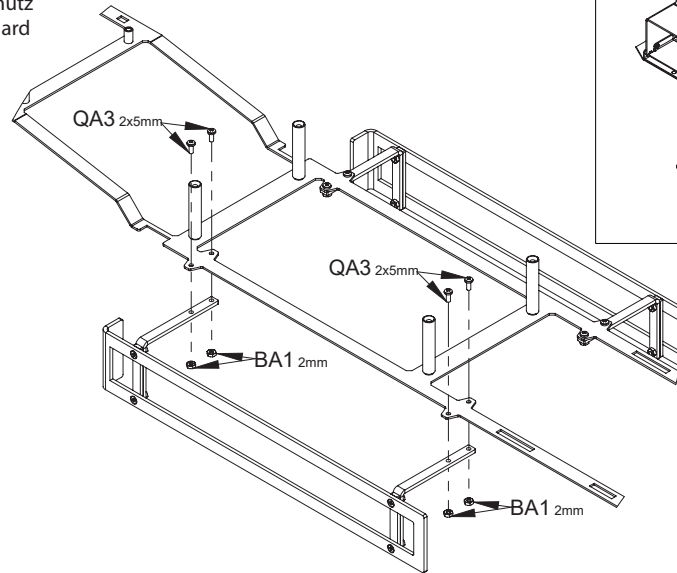


BA1 x 8

17

Unterfahrtschutz underrun guard

Option: 500907651
1:14 Palettenkasten Stahl
1:14 Trailer palette case



3x4 mm Screw Schraube



DC1 x 4

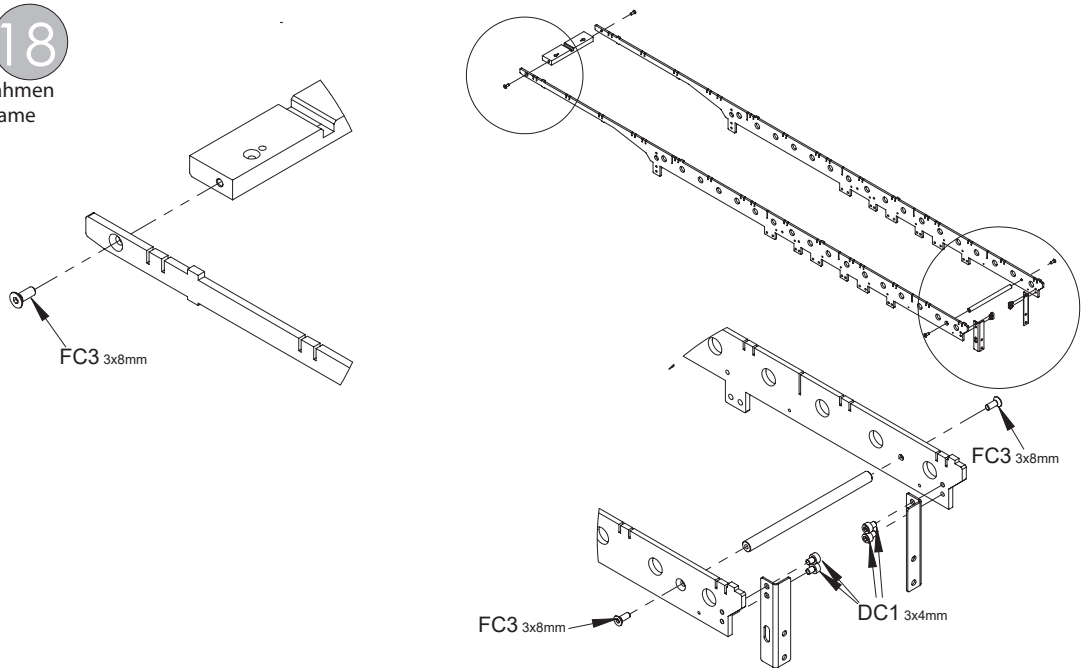
3x8 mm Screw Schraube



FC3 x 4

18

Rahmen Frame



3x4 mm Screw
Schraube



DC1 x 2

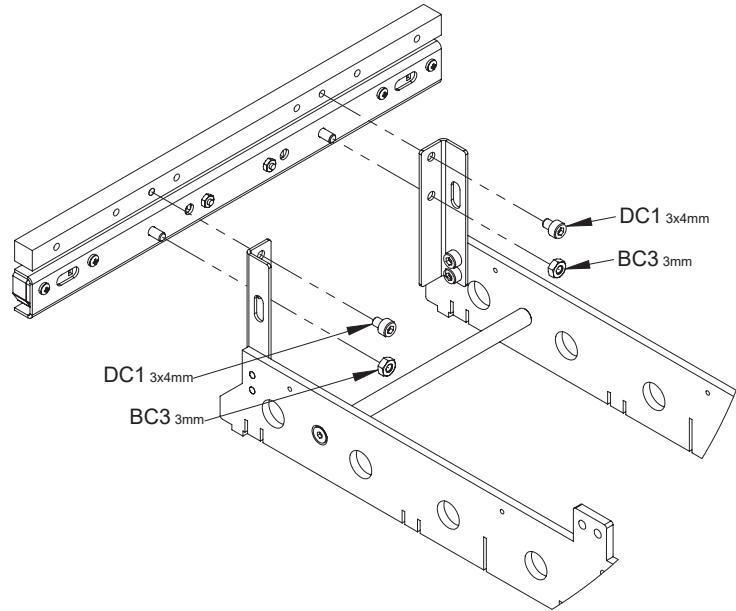
3 mm Nut
Mutter



BC3 x 2

19

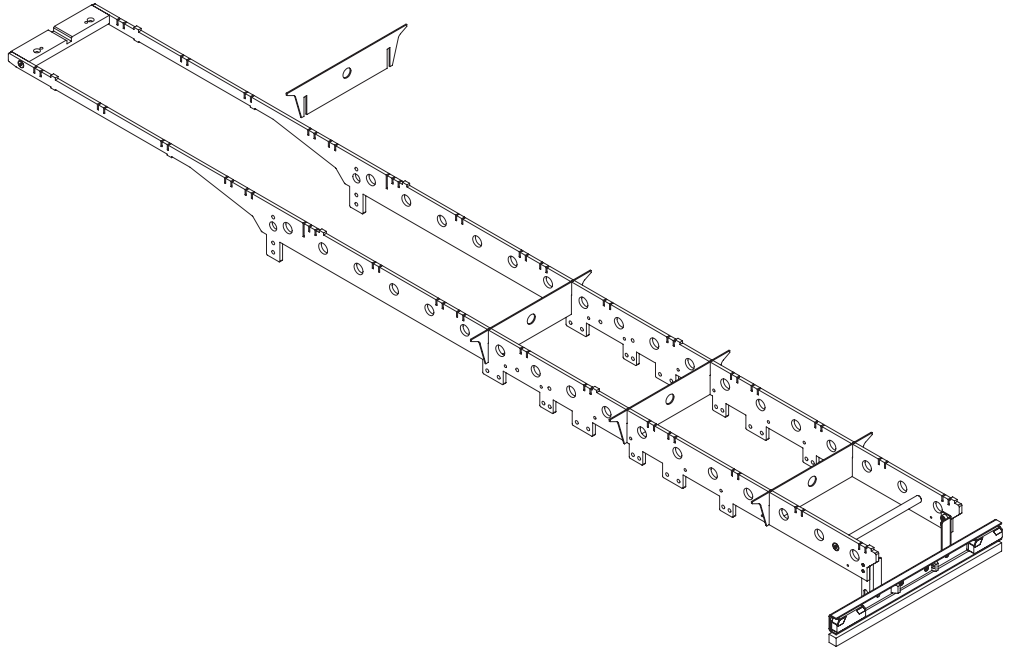
Stoßstange
Bumper



B 20 ~ 32
BAG B
BEUTEL B

20

Rahmen
Frame



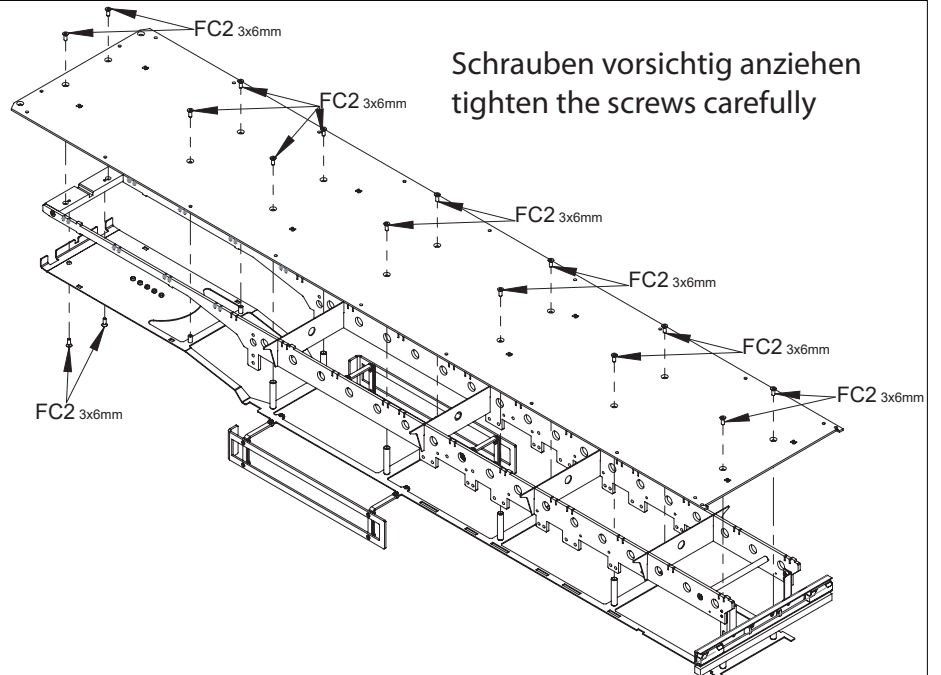
3x6 mm Screw
Schraube



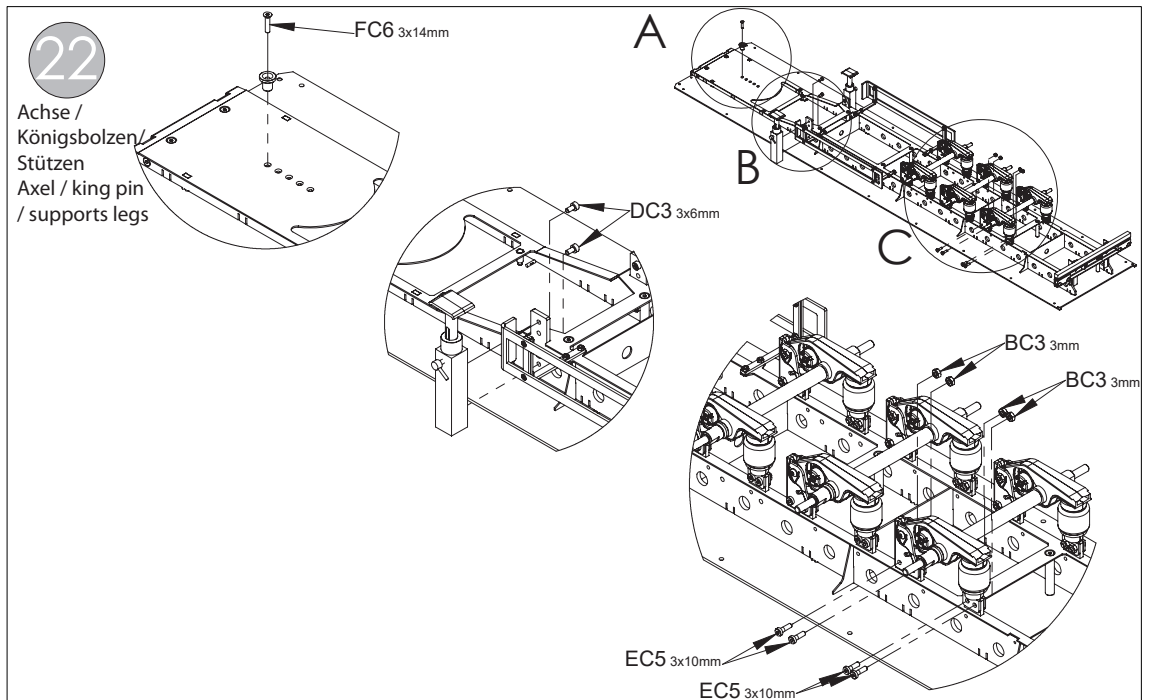
FC2 x 16

21

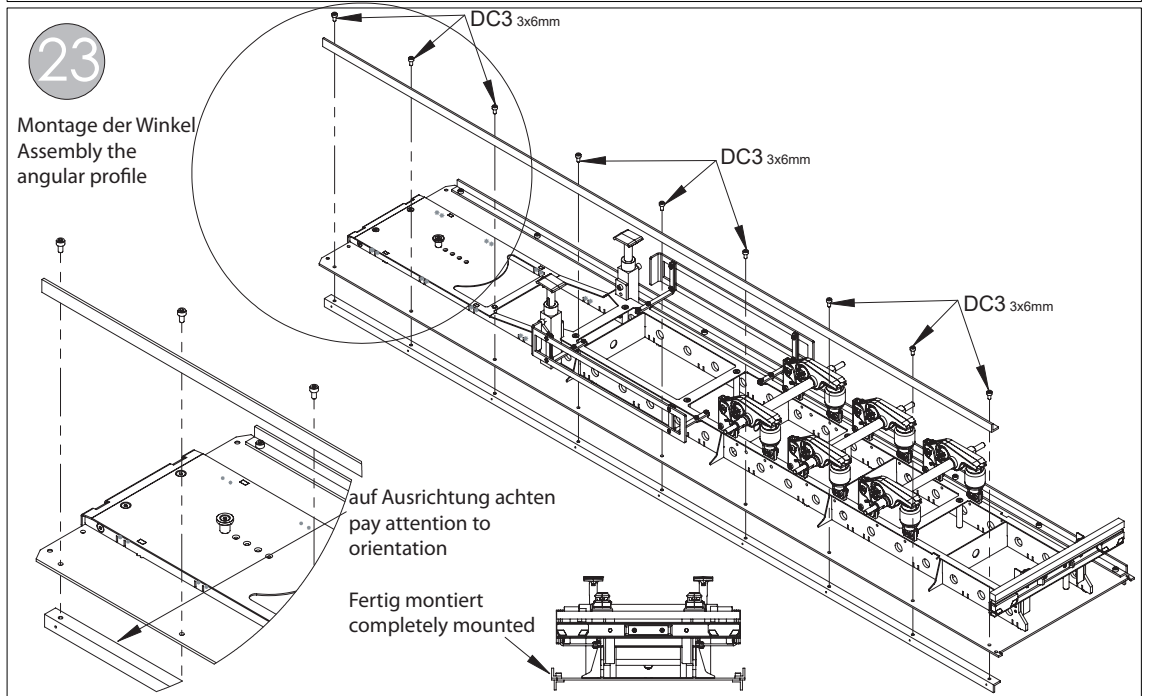
Rahmen montieren
Frame assemble



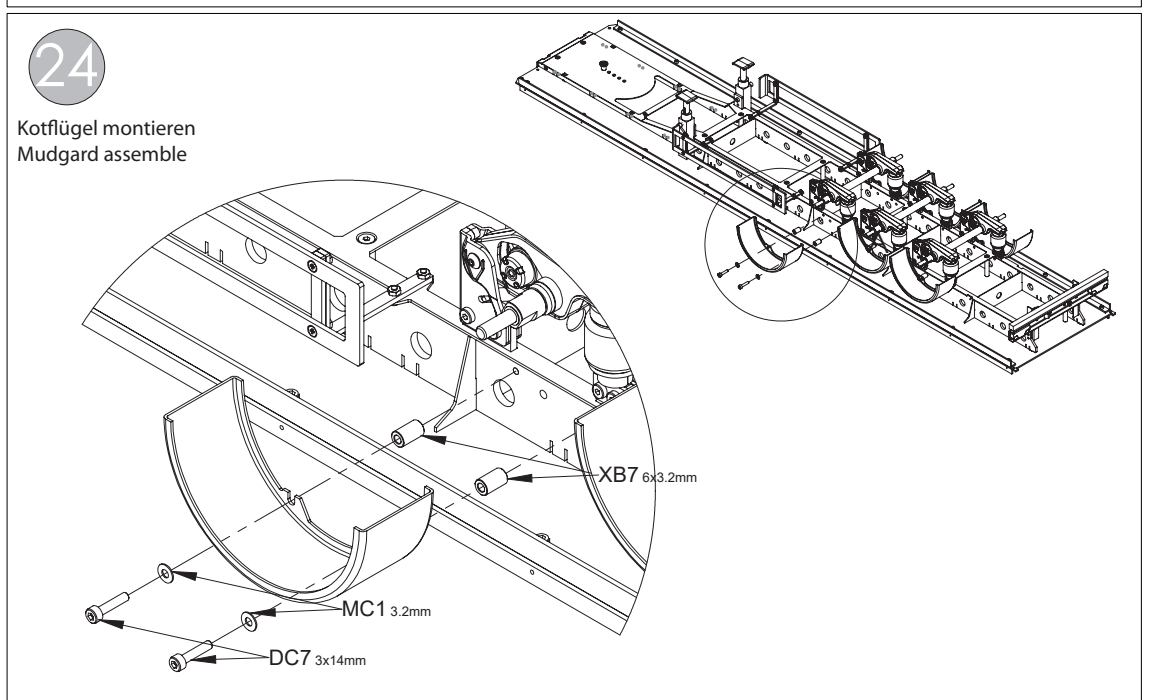
- 3x10 mm Screw Schraube
- EC5 x 24
- 3x6 mm Screw Schraube
- DC3 x 4
- 3 mm Nut Mutter
- BC3 x 24
- 3x14 mm Screw Schraube
- FC6 x 1



- 3x6 mm Screw Schraube
- DC3 x 18



- 3.2 mm Washer Beilagscheibe
- MC1 x 12
- 3x14 mm Screw Schraube
- DC7 x 12
- 6x3.2 mm Spacer Distanzstück
- XB7 x12



3x10 mm Screw
Schraube



FC4 x 2

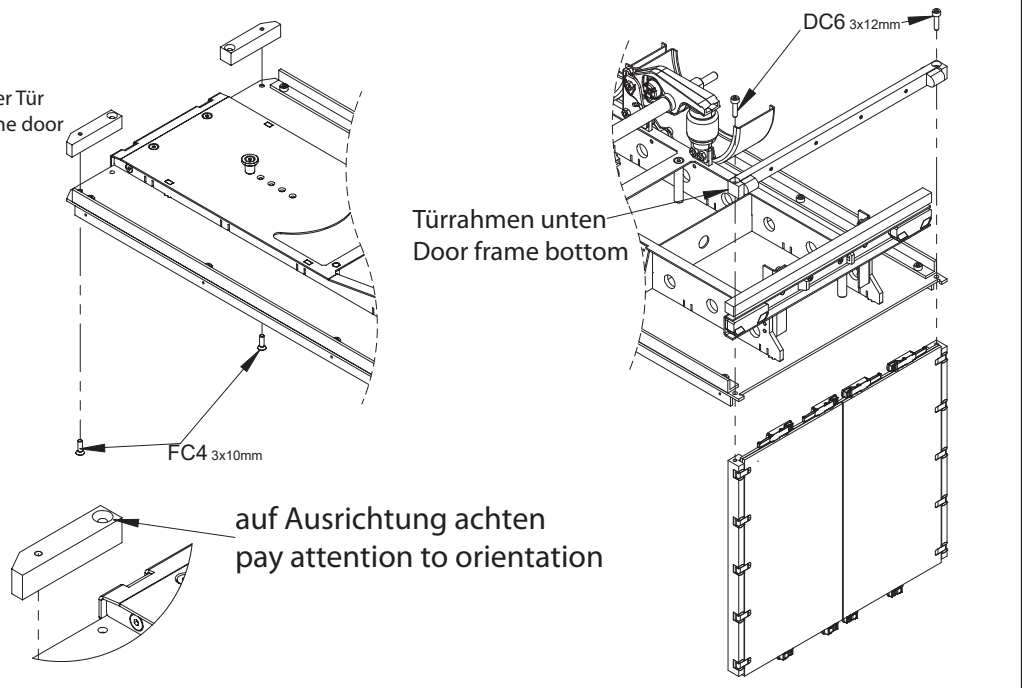
3x12 mm Screw
Schraube



DC6 x 2

25

Montage der Tür
Assembly the door



3x6 mm Screw
Schraube



DC3 x 2

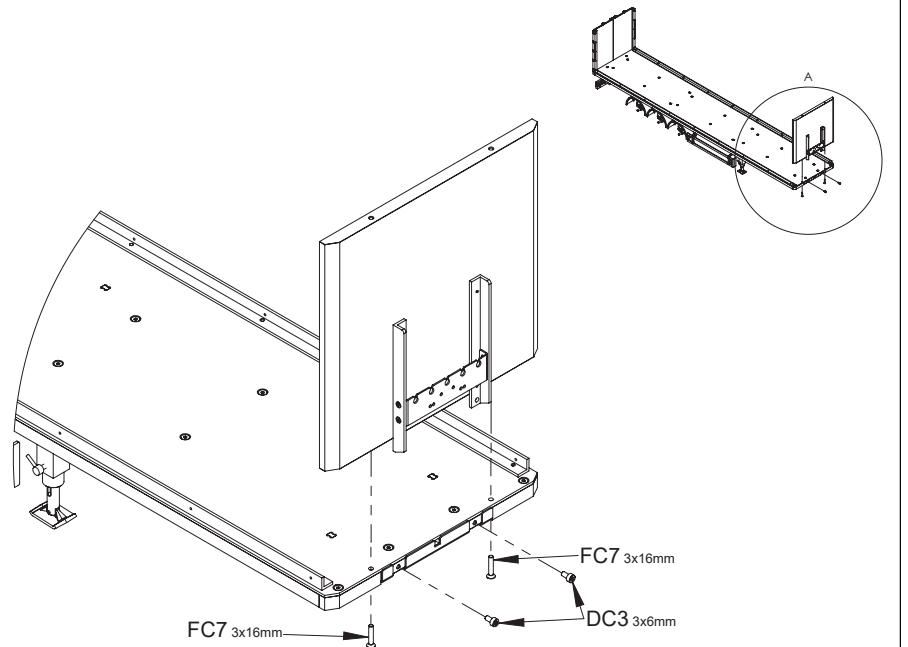
3x16 mm Screw
Schraube



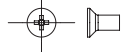
FC7 x 2

26

Montage der Frontplatte
Assembly the front plate



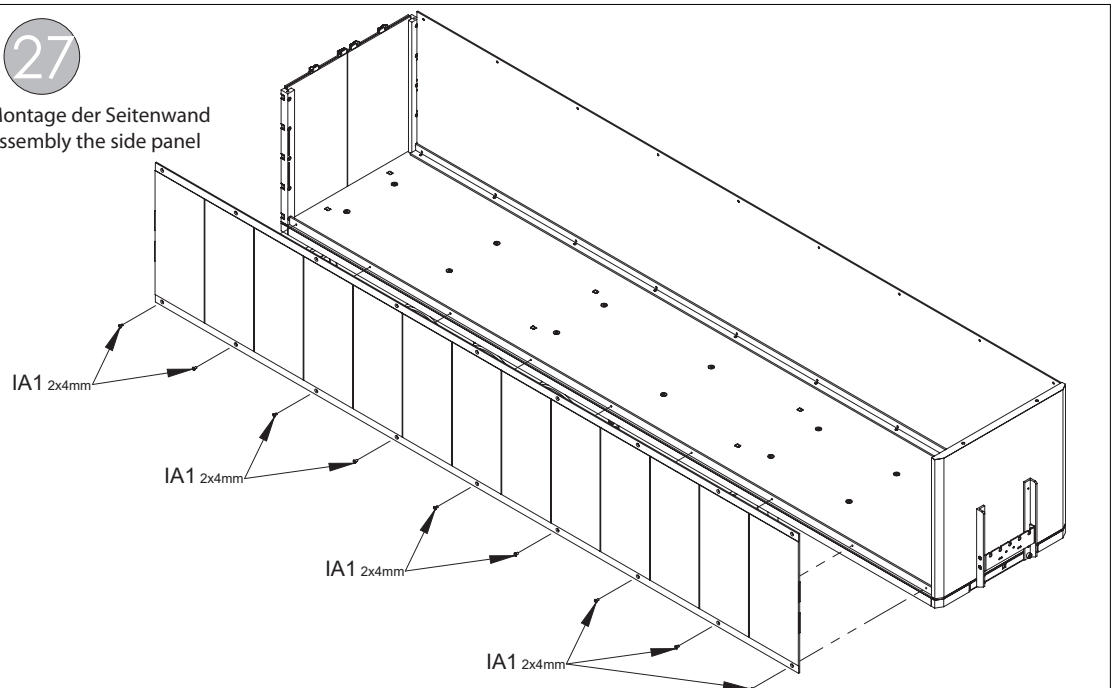
2x4 mm Screw
Schraube




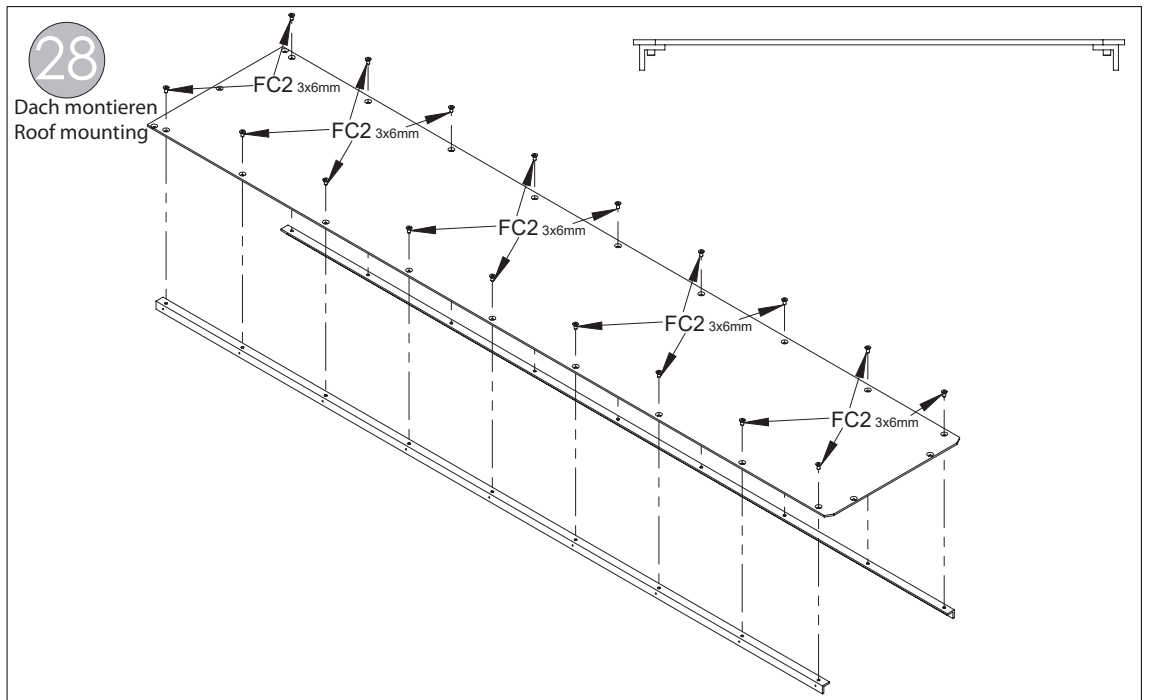
IA1 x 18




27

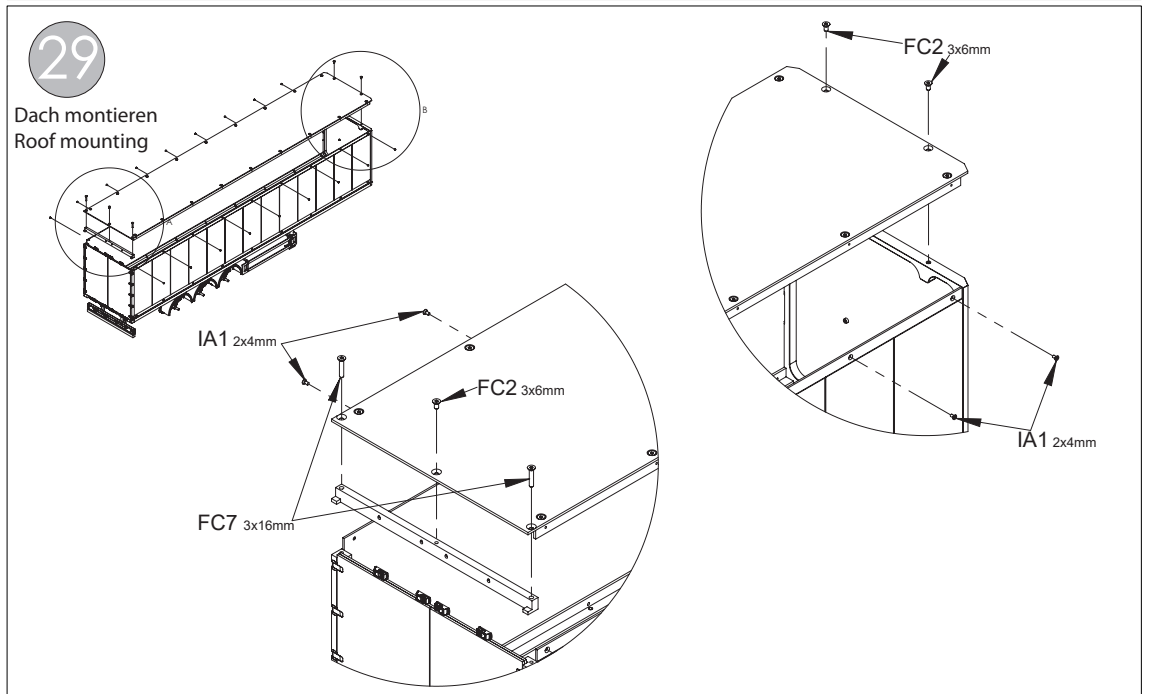
Montage der Seitenwand
Assembly the side panel




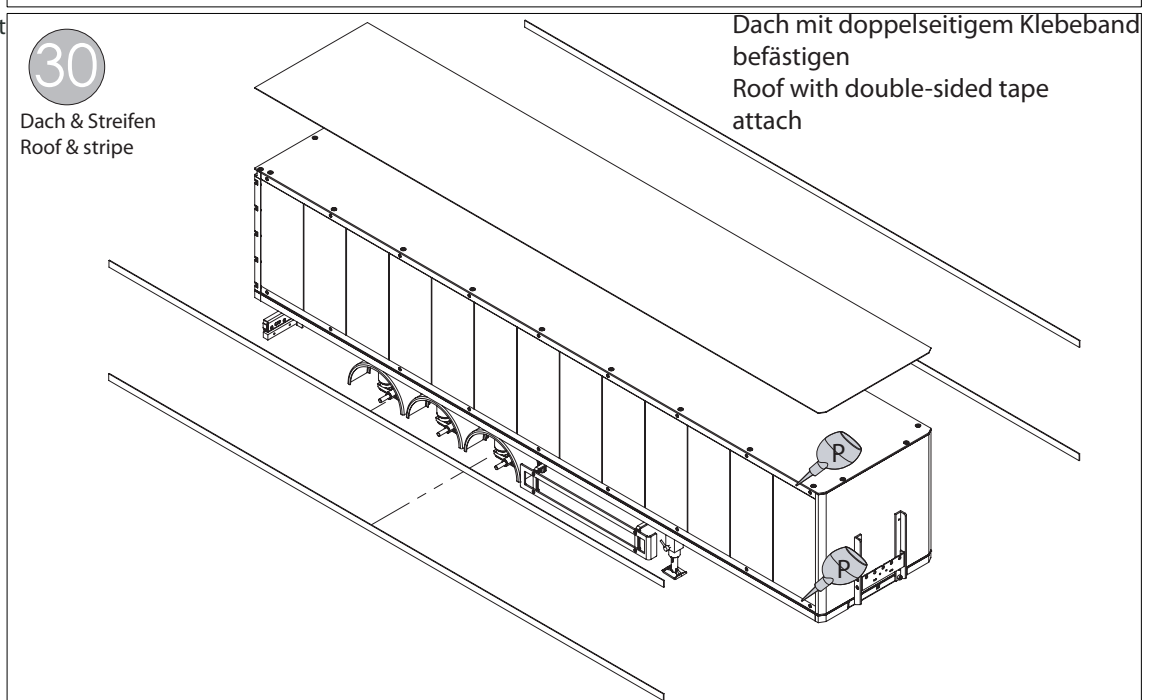
3x6 mm Screw Schraube

 FC2 x 18

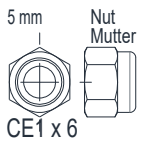


2x4 mm Screw Schraube

 IA1 x 18
 3x16 mm Screw Schraube

 FC7 x 2
 3x6 mm Screw Schraube

 FC2 x 3



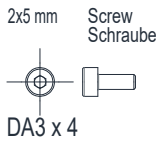
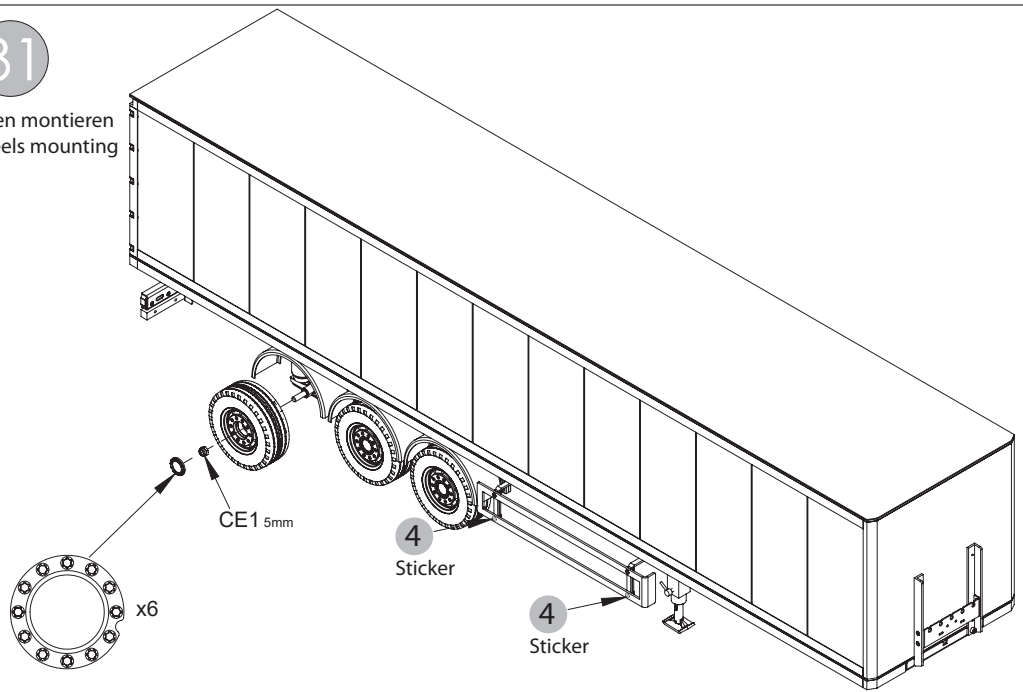
 Apply plastic cement to the place shown by this mark.
 Auf die mit dieser Markierung angegebenen Stellen Plastikkleber auftragen.





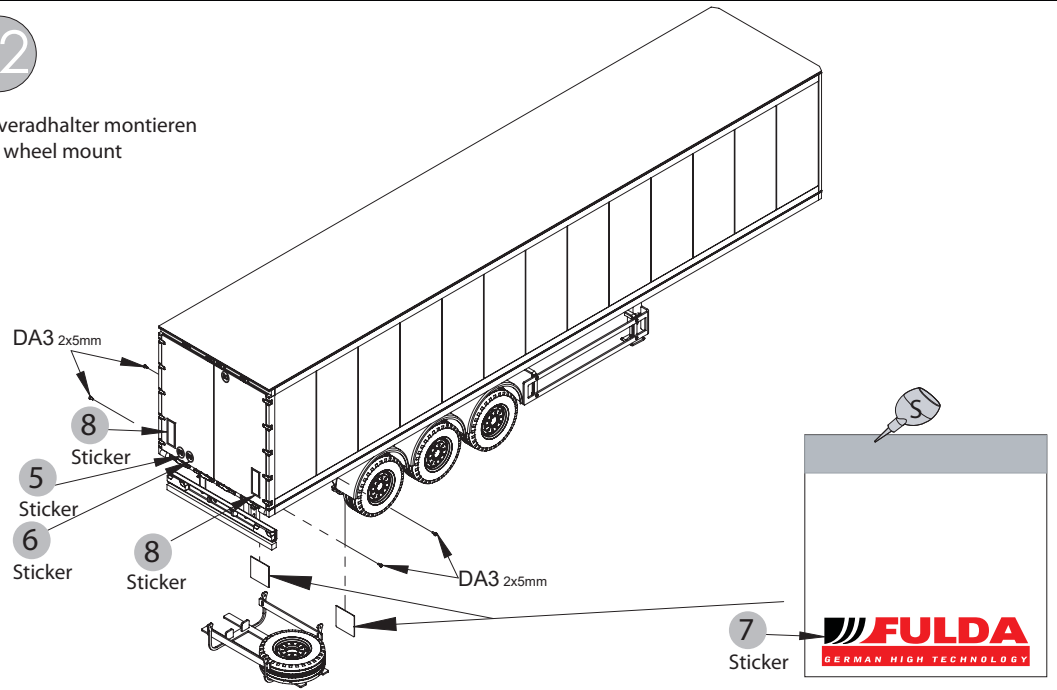
31

Reifen montieren
Wheels mounting



32

Reserveradhalter montieren
Spare wheel mount





TAMIYA-CARSON
Modellbau GmbH & Co. KG

Werkstraße 1 // D-90765 Fürth // www.carson-modelsport.com

03675 7333 343

Service-Hotline for Germany: Mo-Do 8.00-16.00 Uhr // Fr 8.00 -12.30 Uhr

Carson-Model Sport // Abt. Service // Mittlere Mutsch 9 // 96515 Sonneberg

www.service.carson-modelsport.com